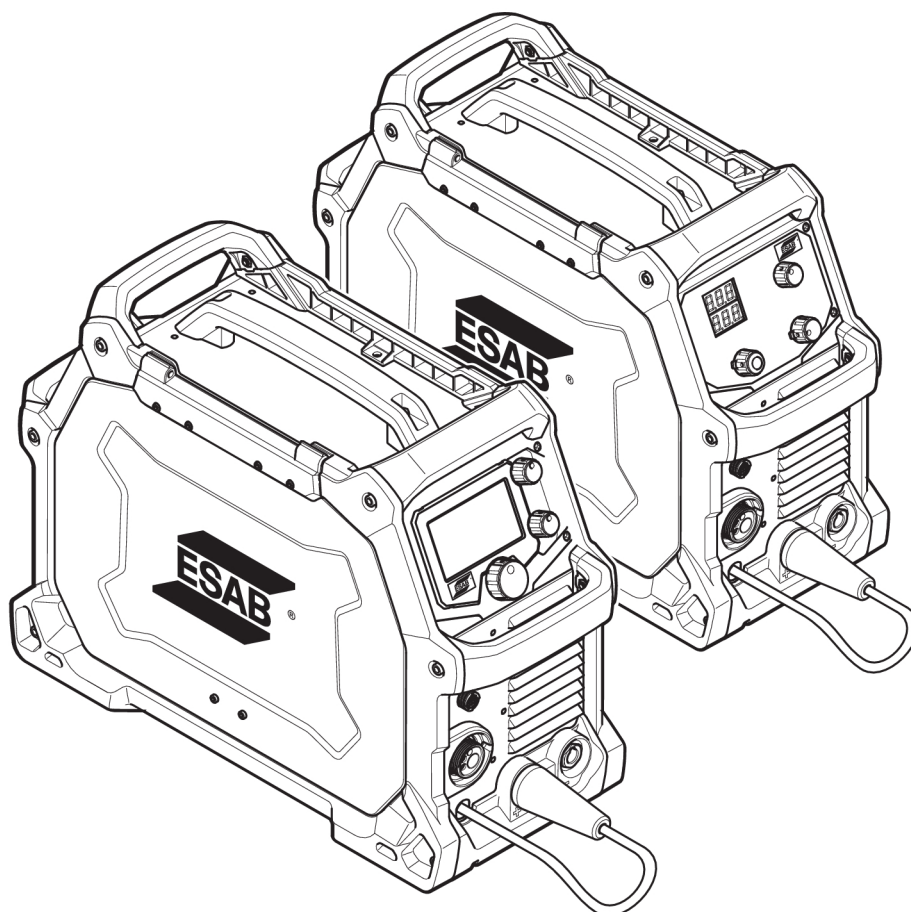




Rebel

EMP 215ic, EM 215ic



Bruksanvisning



EU DECLARATION OF CONFORMITY

According to:

The Low Voltage Directive 2014/35/EU; The EMC Directive 2014/30/EU;
The RoHS Directive 2011/65/EU; The Ecodesign Directive 2009/125/EC

Type of equipment

Arc welding power source

Type designation

EMP 215ic, from serial number CA229 YY XX XXXX
EM 215ic, from serial number CA615 YY XX XXXX
X and Y represents digits, 0 to 9 in the serial number, where YY indicates year of production.

Brand name or trademark

ESAB

Manufacturer or his authorised representative established within the EEA

ESAB AB
Lindholmsallén 9, Box 8004, SE-402 77 Göteborg, Sweden
Phone: +46 31 50 90 00, www.esab.com

The following EN standards and regulations in force within the EEA has been used in the design:

EN IEC 60974-1:2018/A1:2019	Arc Welding Equipment - Part 1: Welding power sources
EN 60974-5:2013, Arc Welding	Equipment – Part 5: Wire Feeders
EU reg. no. 2019/1784	Ecodesign requirements for welding equipment pursuant to Directive 2009/125/EC
EN 60974-10:2014	Arc Welding Equipment - Part 10: Electromagnetic compatibility (EMC) requirements

Additional Information:

Restrictive use, Class A equipment, intended for use in locations other than residential.
EMP 215ic, EM 215ic are part of ESAB Rebel product family

By signing this document, the undersigned declares as manufacturer, or the manufacturer's authorised representative established within the EEA, that the equipment in question complies with the safety and environmental requirements stated above.

Place/Date

Gothenburg
2022-07-20

Signature

Pedro Muniz
Standard Equipment Director



1	SÄKERHET	5
1.1	Användning av symboler.....	5
1.2	Säkerhetsåtgärder.....	5
2	INLEDNING	8
2.1	Utrustning.....	8
3	TEKNISKA DATA	10
4	INSTALLATION	13
4.1	Placering.....	13
4.2	Lyftanvisning.....	13
4.3	Nätmatning.....	14
4.3.1	Rekommenderad säkringsstorlek och minsta kabelarea.....	15
5	DRIFT OCH HANDHAVANDE	16
5.1	Anslutningar.....	17
5.2	Anslutning av svets- och återledarkabel.....	18
5.3	Polaritetsväxling.....	18
5.4	Föra in och byta tråd.....	19
5.5	Inställning av trådmatningstryck.....	20
5.6	Byte av matnings-/tryckrullar.....	21
5.7	Skyddsgas.....	21
5.8	Intermittensfaktor.....	22
5.9	Överhettningsskydd.....	23
6	INSTÄLLNINGSPANEL	24
6.1	Hur man navigerar – EMP 215ic.....	24
6.1.1	Huvudmeny.....	24
6.1.2	sMIG-läge.....	24
6.1.3	Manuellt MIG-läge.....	25
6.1.4	Flux cored wire-läget.....	25
6.1.5	MMA-läge.....	25
6.1.6	LIFT-TIG läge.....	25
6.1.7	Inställningar.....	26
6.1.8	Information i handbok.....	26
6.1.9	Referensguide för ikoner.....	26
6.2	Hur man navigerar – EM 215ic.....	29
6.2.1	Symbolförklaring EM 215ic.....	29
7	UNDERHÅLL	30
7.1	Rutinmässigt underhåll.....	30
7.2	Underhåll strömkälla och trådmataren.....	30
7.3	Underhåll av brännare och ledare.....	31
8	FELSÖKNING	32
9	RESERVEDELSBESTÄLLNING	34

SCHEMA	35
BESTÄLLNINGSDNUMMER	36
SLITDELAR	37
TILLBEHÖR	39
RESERVDELAR	40

1 SÄKERHET

1.1 Användning av symboler

Genomgående i handboken: Betyder Obs! Var uppmärksam!

**VARNING!**

Innebär fara som, om den inte undviks, omedelbart leder till allvarliga personskador eller dödsfall.

**VARNING!**

Innebär potentiell fara som kan resultera i personskada eller dödsfall.

**OBSERVERA!**

Innebär fara som kan leda till mindre allvarlig personskada.

**VARNING!**

Innan användning, läs och förstå denna bruksanvisning och följ alla etiketter, arbetsgivarens säkerhetsrutiner och säkerhetsdatablad (SDS).



1.2 Säkerhetsåtgärder

Det är användaren av ESAB-utrustning som bär yttersta ansvaret för att alla som arbetar med eller intill utrustningen vidtar alla tillämpliga säkerhetsåtgärder. Säkerhetsåtgärderna måste uppfylla de krav som gäller för denna typ av utrustning. Utöver standardbestämmelserna för en svetsplats ska rekommendationerna nedan följas.

Allt arbete ska utföras av utbildad personal som är väl insatt i utrustningens handhavande. Felaktig användning av utrustningen kan leda till risksituationer som kan resultera i personskada eller skador på utrustningen.

1. Var och en som använder utrustningen måste känna till:
 - dess handhavande
 - nödstoppens placering
 - dess funktion
 - tillämpliga säkerhetsåtgärder
 - korrekt förfarande vid svetsning och skärning samt vid användning av eventuella andra funktioner hos utrustningen.
2. Operatören ska se till att:
 - inga obehöriga personer befinner sig inom utrustningens arbetsområde då den startas
 - ingen är oskyddad när bågen tänds eller arbete startas med utrustningen
3. Arbetsplatsen ska:
 - vara lämplig för ändamålet
 - vara fri från drag.

4. Personlig skyddsutrustning
 - Använd alltid rekommenderad personlig skyddsutrustning, så som skyddsglasögon, flamsäkra kläder och skyddshandskar.
 - Bär inte löst sittande persedlar, så som halsdukar, skärp och ringar, eftersom sådana kan fastna och orsaka brännskador.
5. Allmänna försiktighetsåtgärder
 - Se till att återledarkabeln är ordentligt ansluten.
 - Arbete på högspänningsutrustning **får endast utföras av behörig elektriker.**
 - Nödvändig eldsläckningsutrustning skall finnas lätt tillgänglig på väl anvisad plats
 - Smörjning och underhåll av svetsutrustningen får **inte** utföras under drift.



WARNING!

Bågsvetsning och bågskårning kan orsaka personskada. Vidta alltid säkerhetsåtgärder vid svetsning och skärning.



ELEKTRISK STÖT – Kan döda

- Installera och jorda utrustningen enligt handboken.
- Rör ej strömförande delar eller elektroder med bara händer eller med våt skyddsutrustning.
- Isolera dig från arbetet och marken.
- Se till att din arbetsställning är säker



ELEKTRISKA OCH MAGNETISKA FÄLT – Kan vara hälsoskadliga

- Svetsare med pacemaker bör rådfråga sin läkare innan svetsning genomförs. EMF kan störa vissa pacemakers.
- Exponering för EMF kan ha andra effekter på hälsan som ännu är okända.
- Svetsare bör använda följande metoder för att minimera exponering för EMF:
 - Dra elektrod- och arbetskabeln på samma sida av kroppen. Fixera dem med tejp om möjligt. Placera inte din kropp mellan svetspistolen och kablar. Snurra aldrig svetspistolen eller kablar runt din kropp. Håll svetsströmkälla och kablar så långt bort från kroppen som möjligt.
 - Anslut arbetskabeln till arbetsstycket så nära det område som skall svetsas som möjligt.



RÖK OCH GASER – Kan vara hälsoskadliga

- Undvik att ha huvudet i svetsröken.
- Använd ventilation, utsug vid bågen eller båda delarna för att föra bort ångor och gaser från din andningszon och det allmänna området.



LJUSBÅGAR – Kan skada ögonen och ge brännskador på huden

- Skydda ögonen och kroppen. Använd alltid korrekt svetssskärm med skyddsglas av rätt filtreringsgrad och bär alltid skyddskläder.
- Skydda omkringstående personer med hjälp av lämpliga skärmar eller draperier.



BULLER – Kan ge hörselskador

Skydda öronen. Använd hörselkåpor eller annat lämpligt hörselskydd.

RÖRLIGA DELAR - Kan orsaka skador

- Håll alla dörrar, paneler och luckor stängda och se till att de sitter på plats ordentligt. Endast kvalificerade personer bör vid behov ta bort kåpor för underhåll och felsökning. Sätt tillbaka paneler eller luckor och stänga dörrar när servicen är klar och innan motorn startas.



- Stäng av motorn innan du installerar eller ansluter enheten.
- Håll händer, hår, lössittande kläder och verktyg borta från rörliga delar.

BRANDFARA

- Gnistor ("svetsloppor") kan orsaka brand. Verifiera att det inte finns några brännbara material i närheten.
- Använd inte på slutna behållare.

DRIFTSTÖRNING – Tillkalla expert hjälp i händelse av driftstörning.

SKYDDA DIG SJÄLV OCH ANDRA!

**OBSERVERA!**

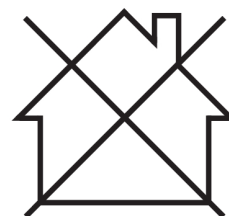
Denna produkt är avsedd endast för bågsvetsning.

**VARNING!**

Använd inte strömkällan för att tina frusna rör.

**OBSERVERA!**

Utrustning klass A är inte avsedd för användning i bostadsområden där elförsörjningen sker via det publika lågspänningsdistributionsnätet. På grund av såväl ledningsburna som utstrålade störningar kan det i sådana områden vara problematiskt att uppnå elektromagnetisk kompatibilitet för utrustning klass A.

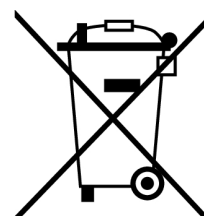
**OBSERVERA!**

Kasserad elektronisk utrustning ska lämnas till återvinning.

Enligt direktiv 2012/19/EG om avfallshantering av elektrisk och elektronisk utrustning och dess genomförande i enlighet med nationell lag, ska elektrisk och elektronisk utrustning som nått slutet av sin livslängd samlas in separat och lämnas till återvinningsanläggning.

Det åvilar den som äger och/eller ansvarar för utrustningen att hålla sig informerad om vilka återvinningsanläggningar som är godkända.

För mer information, kontakta närmaste ESAB-återförsäljare.



ESAB har ett sortiment av tillbehör för svetsning och personlig skyddsutrustning till salu. Kontakta din ESAB-återförsäljare eller besök vår webbplats för beställningsinformation.

2 INLEDNING

ESAB EM- och EMP-produktfamiljen är en ny generation av svetsströmkällor för MIG och flera processer (MIG/MMA/TIG).

EMP 215ic- och EM 215ic-strömkällorna är utformade för att möta behoven hos användare med småskalig till medelstor tillverkning. De är tuffa, slitstarka, bärbara och erbjuder utmärkt bågprestanda över en rad olika svetstillämpningar.

EMP har ett TFT-användargränssnitt i färg på 11 cm som möjliggör snabbt och enkelt val av svetsprocess och -parametrar, och den lämpar sig både för användare på nybörjarnivå och mellannivå. För mer avancerade användare finns det ett antal extra funktioner och egenskaper som kan anpassas för att ge maximal flexibilitet.

sMIG förser användare med en utmärkt "kortbåge", vilket är exklusivt för ESAB.

EM- och EMP-familjen ansluts till en nätspänning på mellan 120 V – 230 V, 1 ~ 50/60 Hz. Inkommande nätspänning kan matas av ett elnät eller generatorer. Genom att införliva en PFC-krets (Power Factor Correction, effektfaktorkorrigerings) ökar energieffektiviteten avsevärt.

Nyckelfunktioner:

- Utmärkt MIG-egenskaper (EM)
- Utmärkt kapacitet för multiprocesssvetsning, MIG/MMA och Lift/TIG (EMP)
- Automatisk identifiering av nätspänning med PFC (120–230 V)
- Stort 11 cm, anpassningsbart användargränssnitt med hög upplösning (EMP)
- Robust design på höljet och intern hårdvara
- Bärbar – utformad för att kunna lyftas och bäras av en person
- Drivsystemet med tråd i höggradigt gjutaluminium erbjuder utmärkt kontroll över drivrullens geometri, vilket säkerställer jämn och precis trådmätning
- Professionella och höggradiga tillbehör

2.1 Utrustning

Paketet består av följande:

EMP-serien

- ESAB EMP 215ic-strömkälla
- ESAB MXL 200 MIG-svetspistol, 3 m
- Kontaktpets M6 för tråd på 0,8 mm (2 st)
- Kontaktpets M6 för tråd på 1,0 mm (2 st)
- Gasslang, 4,5 m, snabbkoppling
- MMA-svetskabelsats 3 m
- Återledarkabelsats 3 m
- OK 12,50 0,8 mm × 5 kg bobin
- Drivrulle: 0,6/0,8 mm rör-, stål- och rostfri tråd (installerat på drivsystem)
- Drivrulle: 0,8/1,0 mm rör-, stål- och rostfri tråd (i tillbehörslådan)
- Ledrör, 1,0–1,2 mm (installerat på drivsystem)
- Ledrör, 0,6 –0,8 mm (i tillbehörslådan)
- Nätkabel på 3 m, fast med kontakt
- Säkerhetshandbok
- USB med operatörshandbok
- Guide för materialtjocklek

EM-serien

- ESAB EM 215ic-strömkälla
- ESAB MXL 200 MIG-svetspistol, 3 m
- Kontaktpets M6 för tråd på 0,8 mm (2 st)
- Kontaktpets M6 för tråd på 1,0 mm (2 st)
- Gasslang, 4,5 m, snabbkoppling
- Återledarkabelsats 3 m
- OK 12,50 0,8 mm × 5 kg bobin
- Drivrulle: 0,6/0,8 mm rör-, stål- och rostfri tråd (installerat på drivsystem)
- Drivrulle: 0,8/1,0 mm rör-, stål- och rostfri tråd (i tillbehörslådan)
- Ledrör, 1,0–1,2 mm (installerat på drivsystem)
- Ledrör, 0,6 –0,8 mm (i tillbehörslådan)
- Nätkabel på 3 m, fast med kontakt
- Säkerhetshandbok
- USB med operatörshandbok
- Guide för materialtjocklek

3 TEKNISKA DATA

EMP 215ic		
Spänning	230 V, 1 ~ 50/60 Hz	120 V, 1 ~ 50/60 Hz
Primärström		
I_{max} . GMAW – MIG	30 A	Brytare 20 A: 28,6 A Brytare 15 A: 20,3 A
I_{max} . GTAW – TIG	19 A	Brytare 15 A: 20,8 A
I_{max} . SMAW – MMA	25 A	Brytare 15 A: 20,8 A
I_{eff} . GMAW – MIG	14 A	Brytare 20 A: 13 A Brytare 15 A: 13 A
I_{eff} . GTAW – TIG	10 A	Brytare 15 A: 14,7 A
I_{eff} . SMAW – MMA	13 A	Brytare 15 A: 14,7 A
Tillåten belastning vid GMAW – MIG		
100 % intermittensfaktor	110 A/19,5 V	Brytare 20 A: 90 A/18,5 V Brytare 15 A: 75 A/17,75 V
60 % intermittensfaktor	125 A/20,25 V	Brytare 20 A: 110 A/19,5 V Brytare 15 A: 90 A/18,5 V
40 % intermittensfaktor	150 A/21,5 V	Brytare 15 A: 100 A/19 V
25 % intermittensfaktor	205 A/24,25 V	-
20% intermittensfaktor	-	Brytare 20 A: 130 A/20,5 V
Inställningsområde (likström)	15 A/14,75 V–230 A/25,5 V	15 A/14,75 V–130 A/20,5 V
Tillåten belastning vid GTAW – TIG		
100 % intermittensfaktor	110 A/14,4 V	100 A/14 V
60 % intermittensfaktor	125 A/15 V	120 A/14,8 V
40 % intermittensfaktor	-	130 A/15,2 V
30 % intermittens	180 A/17,2 V	-
Inställningsområde (likström)	5 A/10,2 V–200 A/18 V	5 A/10,2 V–150 A/16 V
Tillåten belastning vid SMAW – MMA		
100 % intermittensfaktor	100 A/24 V	65 A/22,6 V
60 % intermittensfaktor	125 A/25 V	80 A/23,2 V
40 % intermittensfaktor	-	85 A/23,4 V
25 % intermittensfaktor	185 A/27,4 V	-
Inställningsområde (likström)	16 A/20,6 V–185 A/27,4 V	16 A/20,6 V–110 A/24,4 V
Tomgångsspänning (OCV, Open Circuit Voltage)		
VRD inaktiverad, nominell OCV (höj OCV)	68 V/(90 V)	68 V/(90 V)
Tomgångseffekt	21 W	21 W

	EMP 215ic	
Effektivitet	83,6 %	83,6 %
Effektfaktor	0,98	0,99
Trådmatningshastighet	1,5–12 m/min	1,5–12 m/min
Tråddimension		
Solid kolståltråd	0,6–1,0 mm	0,6–1,0 mm
Rostfri solid ståltråd	0,8–1,0 mm	0,9–1,0 mm
Flux cored wire	0,8–1,1 mm	0,8–1,1 mm
Aluminium	0,8–1,2 mm	0,8–1,2 mm
Bobinstorlek	Ø 100–200 mm	Ø 100–200 mm
Mått l × b × h	548 × 229 × 406 mm	548 × 229 × 406 mm
Vikt	18,2 kg	18,2 kg
Arbets temperatur	-10 till +40 °C	-10 till +40 °C
Kapslingsklass	IP23S	IP23S
Användningsklass	S	S

	EM 215ic	
Spänning	230 V, 1 ~ 50/60 Hz	120 V, 1 ~ 50/60 Hz
Primärström		
I_{max} GMAW – MIG	30 A (27,6 A vid 25 % intermittensfaktor)	Brytare 20 A: 28,6 A Brytare 15 A: 20,3 A
I_{eff} GMAW – MIG	14 A	Brytare 15 A: 14,6 A Brytare 20 A: 18,0 A
Tillåten belastning vid GMAW – MIG		
100 % intermittensfaktor	110 A/19,5 V	Brytare 15 A: 75 A/17,75 V Brytare 20 A: 90 A/18,5 V
60 % intermittensfaktor	125 A/20,25 V	Brytare 15 A: 90 A/18,5 V Brytare 20 A: 110 A/19,5 V
40 % intermittensfaktor	150 A/21,5 V	Brytare 15 A: 100 A/19 V
25 % intermittensfaktor	205 A/24,25 V	-
20% intermittensfaktor	-	Brytare 20 A: 130 A/20,5 V
Inställningsområde (likström)	15 A/14,75 V–235 A/26,0 V	15 A/14,75 V–130 A/20,5 V
Tomgångsspänning (OCV, Open Circuit Voltage)		
VRD, inaktiverad	68 V	68 V
VRD, aktiverad	35 V	35 V
Effektivitet	86 %	84 %
Effektfaktor	0,98	0,99
Trådmatningshastighet	2–12,1 m/min	2–12,1 m/min
Tråddimension		
Solid kolståltråd	0,6–0,9 mm	0,6–0,9 mm
Rostfri solid ståltråd	0,8–0,9 mm	0,8–0,9 mm

	EM 215ic	
Flux cored wire	0,8–1,1 mm	0,8–1,1 mm
Aluminium	0,8–1,2 mm	0,8–1,2 mm
Bobinstorlek	Ø 100–200 mm	Ø 100–200 mm
Mått l × b × h	548 × 229 × 406 mm	548 × 229 × 406 mm
Vikt	18,2 kg	18,2 kg
Arbetstemperatur	-10 till +40 °C	-10 till +40 °C
Kapslingsklass	IP23S	IP23S
Användningsklass	S	S

Intermittensfaktor

Intermittensfaktorn anger den andel, vanligen i procent, av en tiominutersperiod, under vilken man kan svetsa med en viss värme. Intermittensfaktorn gäller vid 40 °C.

Mer information finns i avsnittet "Intermittensfaktor" i kapitlet DRIFT.

Inkapslingsklass

IP-koden anger kapslingsklass, d.v.s. graden av skydd mot inträngning av fasta föremål eller vatten.

Utrustning märkt **IP 23S** är avsedd för inom- och utomhusbruk, men ska inte användas i nederbörd.

Användningsklass

Symbolen **S** innebär att strömkällan är avsedd för användning i utrymmen med förhöjd elfara.

4 INSTALLATION

Installationen ska utföras av professionell installatör.

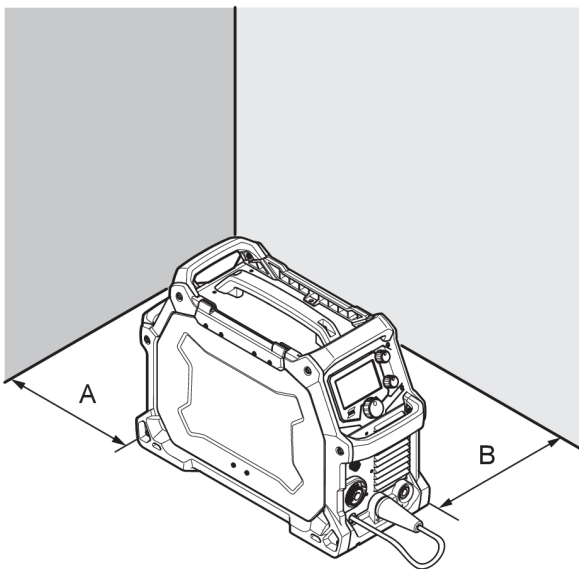


OBSERVERA!

Denna produkt är avsedd för industriell användning. I hem- och kontorsmiljö kan denna produkt orsaka radiostörningar. Det åvilar användaren att vidta erforderliga skyddsåtgärder mot sådana störningar.

4.1 Placering

Placera strömkällan så att kylluftens in- och utlopp är fria.

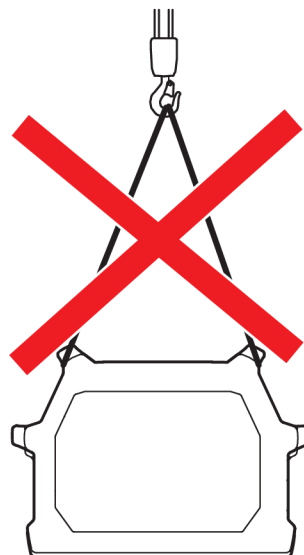
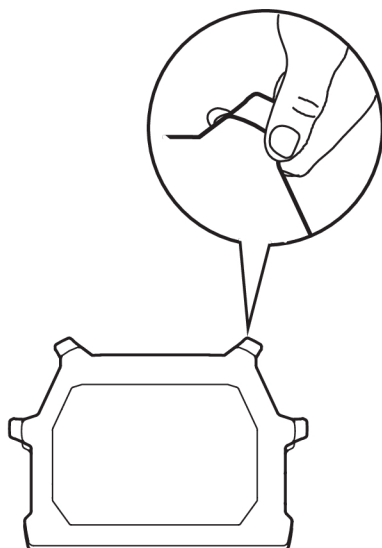


A. 100 mm

B. 100 mm

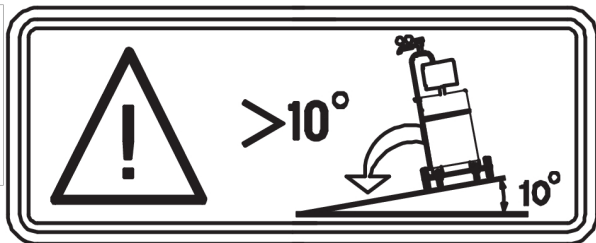
4.2 Lyftanvisning

Strömkällan kan lyftas i dess handtag.



**VARNING!**

Säkra utrustningen mot oavsiktlig rörelse. Detta är särskilt viktigt på ojämnt eller lutande underlag.



4.3 Nätmatning

**OBSERVERA!****Nätmatningskrav**

Utrustningen uppfyller IEC 61000-3-12 under förutsättning att kortslutningseffekten är större än eller lika med S_{scmin} . vid anslutningspunkten mellan användarens elnät och det publika eldistributionsnätet. Den som installerar och/eller använder utrustningen måste, om så behövs genom konsultation av elnätsoperatören, kontrollera att utrustningen ansluts endast till elnät med kortslutningseffekt större än eller lika med S_{scmin} . Se tekniska data i kapitlet **TEKNISKA DATA**.

Matningsspänningen ska ligga på 230 V AC $\pm 10\%$ eller 120 V $\pm 10\%$. För låg matningsspänning kan leda till dåliga svetsprestanda. För hög svetsningsspänning leder till att komponenterna överhettas och eventuellt maskinhaveri. Kontakta en elfirma för mer information om typen av elektriska tjänster som erbjuds, hur man göra korrekta anslutningar och inspektioner som krävs.

Svetsströmkällan måste vara:

- Korrekt installerad av en certifierad elektriker, vid behov.
- Korrekt jordad (elektriskt) enligt lokala bestämmelser.
- Ansluten till eluttag och säkring av rätt storlek enligt nedanstående tabell.

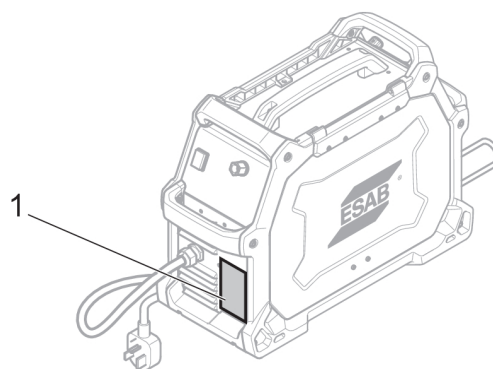
**OBSERVERA!**

Anslut strömkällan enligt gällande lokala föreskrifter.

**OBSERVERA!**

Koppla ifrån ingående ström och se till att man låser/märker med varningsskylt. Se till att ingående strömförsörjning är låst (låst/märkt med varningsskylt) i öppet läge INNAN du tar bort ingående strömmens säkringar. Anslutning/urkoppling ska utföras av behörig person.

1. Märkskylt med anslutningsdata



4.3.1 Rekommenderad säkringsstorlek och minsta kabelarea



VARNING!

Det förekommer risk för elstöt eller brandfara om följande rekommendationer i guiden för elservice inte följs. Dessa rekommendationer är avsedda för en viss grenkrets med storlek anpassad för svetsströmkällans märkpunkt och intermittensfaktor.

	120– 30 V, 1 ~ 50/60 Hz	
	230 V AC	120 V AC
Matningsspänning		
Nätströmförbrukning vid maximal uteffekt	30 A	30 A
Maximal rekommenderad kapacitet på säkring* eller kretsbrytare	30 A	30 A
*Tidsfördröjningssäkring		
Maximal rekommenderad kapacitet på säkring eller kretsbrytare	50 A	50 A
Minimal rekommenderad kabelstorlek	2,5 mm ² (13 AWG)	2,5 mm ² (13 AWG)
Maximal rekommenderad längd på förlängningskabel	15 m	15 m
Minimal rekommenderad storlek på jordledare	2,5 mm ² (13 AWG)	2,5 mm ² (13 AWG)

Strömförsörjning från generatorer

Strömkällan kan strömförsörjas från olika typer av generatorer. Vissa generatorer kan emellertid inte lämna tillräcklig effekt för att svetskraftkällan ska fungera ordentligt. Generatorer med spänningsreglering av typ AVR (Automatic Voltage Regulation) eller med likvärdig eller bättre regleringstyp, med märkeffekt på 8 kW, rekommenderas.

5 DRIFT OCH HANDHAVANDE

Allmänna säkerhetsregler för handhavandet av utrustningen återfinns i kapitlet "SÄKERHETSÅTGÄRDER" i denna handbok. Den som ska använda utrustningen ska ha läst och till fullo förstått hela detta kapitel.



OBSERVERA!

Använd avsett handtag vid förflyttning av utrustningen. Dra aldrig i kablarna.



VARNING!

Roterande delar kan orsaka personskada – iaktta försiktighet.



VARNING!

Risk för elektrisk stöt! Vidrör inte arbetsstycket eller svetspistolens brännarhuvud under pågående svetsning.



VARNING!

Se till att sidoluckorna är stängda under drift.

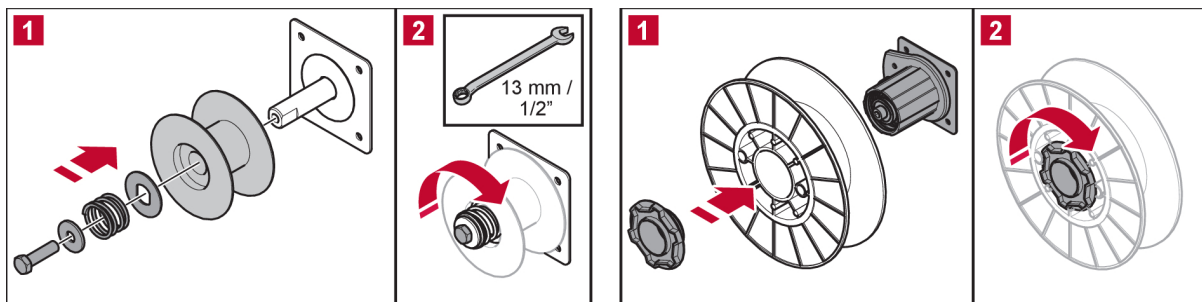


VARNING!

Dra åt bobinens låsmutter för att förhindra att den glider av navet.

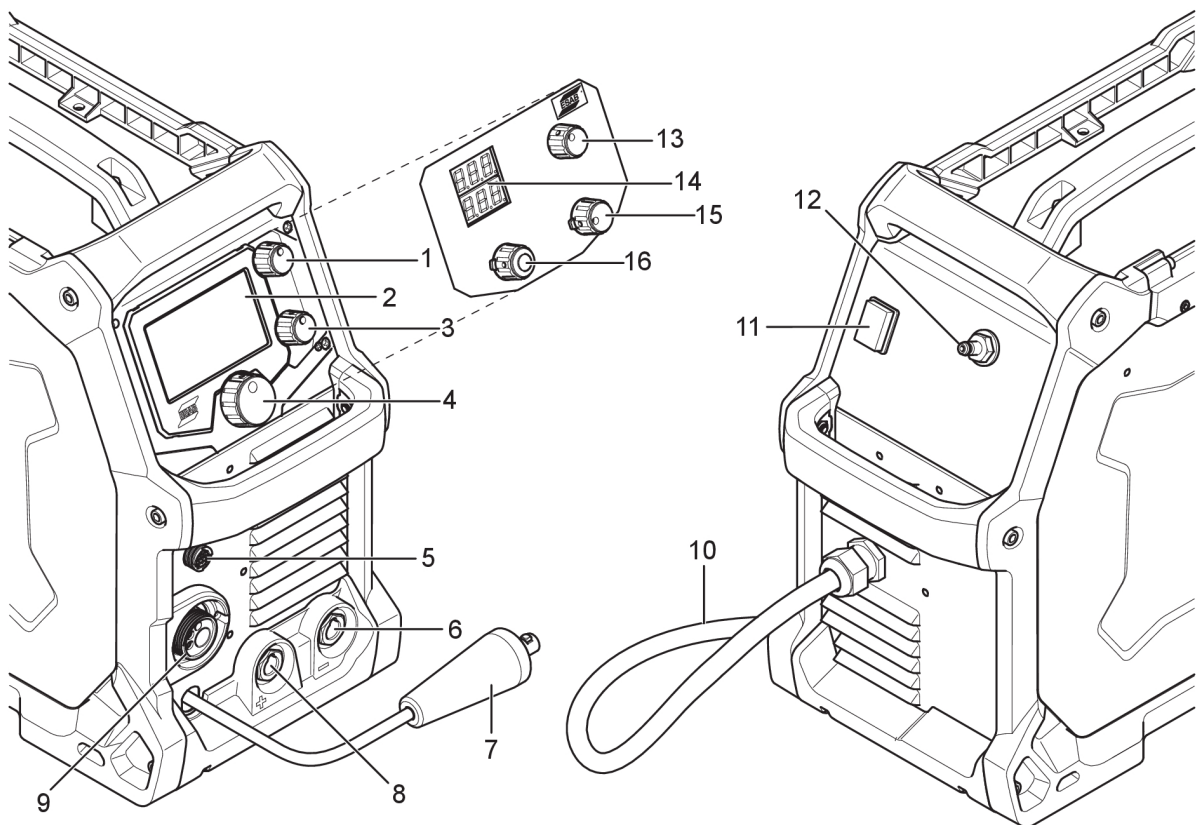
100 mm

200 mm



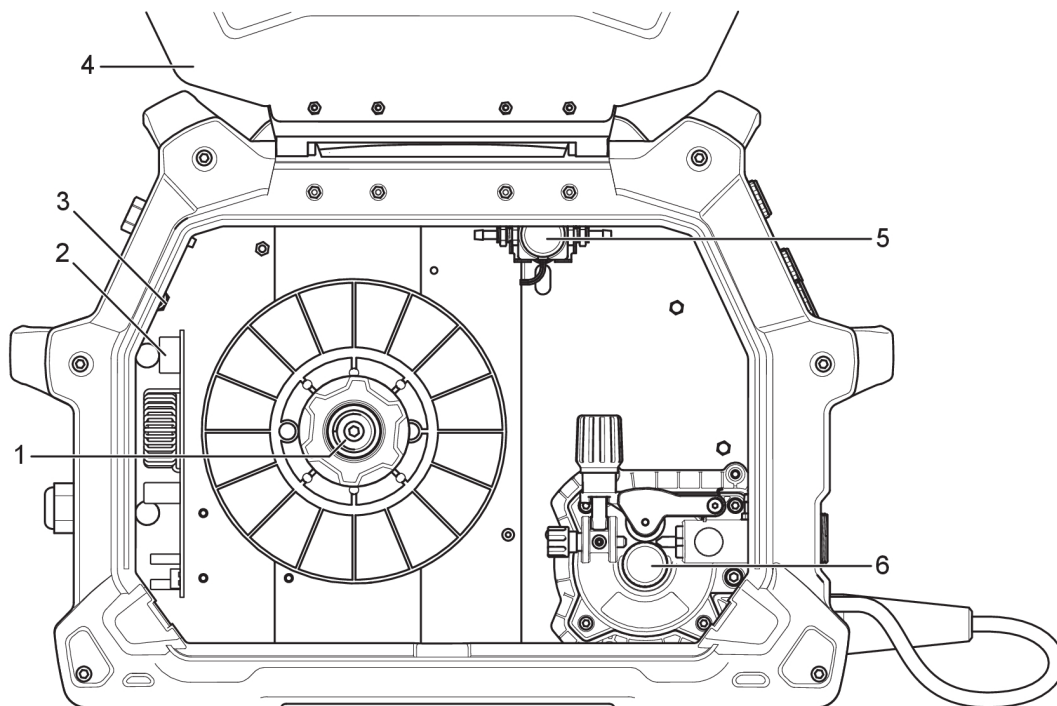
5.1 Anslutningar

Fram- och baksida:



- | | |
|---|---|
| 1. Ratt för val av ström- eller trådmatningshastighet (EMP) | 9. Anslutning av eurosvepspistol |
| 2. Display (EMP) | 10. Nätkabel |
| 3. Ratt för spänningsval (EMP) | 11. AKTIVERA/INAKTIVERA elkopplare för nätspänning |
| 4. Huvudratt för menynavigering (EMP) | 12. Inlopp för gasventil, hona |
| 5. Anslutning av svepspistol/fjärrkontroll | 13. Ratt för spänningsval (EM) |
| 6. Negativ utmatning [-] | 14. Display – volt/ampere (EM) |
| 7. Polaritetsväxlingskabel | 15. Ratt för val av plåttjocklek eller trådmatningshastighet (EM) |
| 8. Positiv utmatning [+] | 16. Ratt för processval (EM) |

Skiss över drivsystem



- | | |
|------------------|-------------------------|
| 1. Bobinnav | 4. Öppnar sidolucka |
| 2. EMC-filter | 5. Gasventil |
| 3. Krets brytare | 6. Trådmatningsmekanism |

5.2 Anslutning av svets- och återledarkabel

Strömkällan har två utgångar för anslutning av svets- och återledarkablar (se illustrationen Fram- och baksida), en negativ [-] pol (6) och en positiv [+] pol (8).

För MIG/MMA-svetsning beror det på elektrodtypen vilken utgång svetskabeln ska anslutas till. Se elektrodförpackningen för information om korrekt elektrod polaritet. Anslut återledarkabeln till den andra plinten på strömkällan. Sätt fast återledarkabelns kontaktklämma stadigt på arbetsstycket och kontrollera att den har god kontakt.

För TIG-svetsning (kräver extra TIG-tillbehör) ansluts TIG-brännarens elkabel till den negativa [-] polen (6) (se illustration av framsida). Anslut gasinloppsmuttern till reglerad skyddsgasförsörjning. Anslut den aktiva återledarkabeln till den positiva [+] polen (8) (se illustrationen Fram- och baksida).

5.3 Polaritetsväxling

Kraftkällan levereras med polaritetsväxlingskabeln som är ansluten till pluspolen. En del trådar, t.ex. självskyddande rörtråd, rekommenderas vid svetsning med negativ polaritet. Negativ polaritet innebär att polaritetsväxlingskabeln är ansluten till minuspolen och återledarkabeln till pluspolen. Kontrollera den rekommenderade polariteten för den svetstråd du vill använda.

Polariteten kan växlas genom att flytta polaritetsväxlingskabeln för att passa tillämplig svetsprocess.

5.4 Föra in och byta tråd

EMP 215ic och EM 215ic hanterar bobiner med storlekar på 100 mm och 200 mm. Se kapitlet TEKNISKA DATA för lämpliga tråddimensioner för varje trådtyp



VARNING!

Undvik att lägga brännaren nära eller riktad mot ansiktet, händerna eller kroppen eftersom det kan leda till personskada.



VARNING!

Klämrisk vid byte av trådbobin! Använd **inte** skyddshandskar vid iträdning av svetstråd mellan matarrullarna.



OBSERVERA!

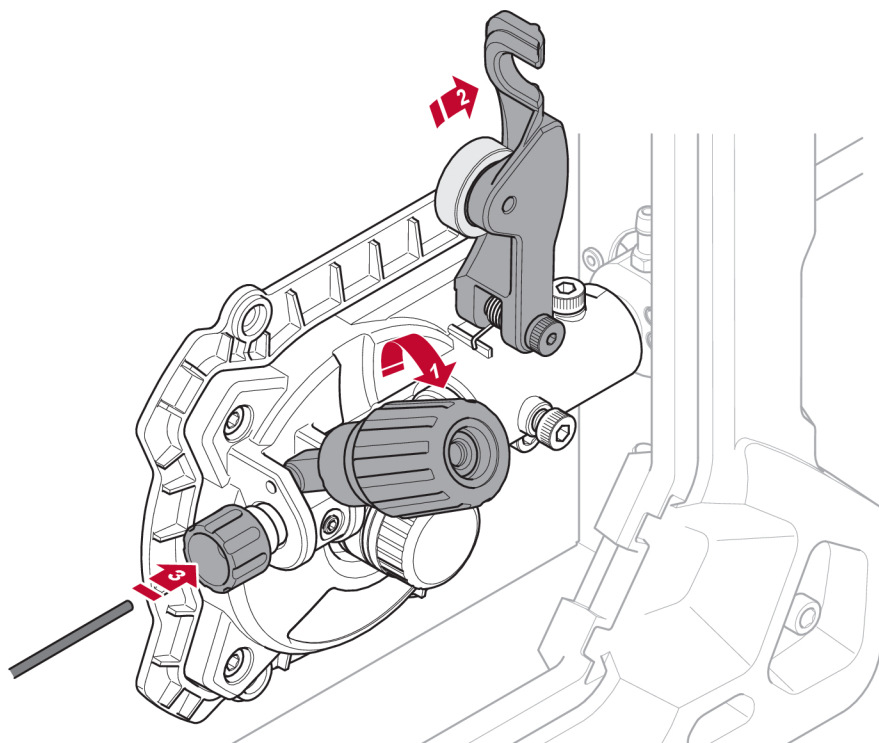
Säkerställ att korrekt matning/tryckrullar används. Mer information finns i bilagan SLITDELAR.



OBSERVERA!

Kom ihåg att använda korrekt kontaktpets i svetspistolen för tråddimensionen som används. Svetspistolen är försedd med en kontaktpets för 0,8 mm tråd. Om du använde en annan diameter måste du byta kontaktpetsen och drivrullen. Trådledaren som sitter i svetspistolen rekommenderas för svetsning med Fe- och SS-trådar.

1. Öppna sidoluckan.
2. Frigör tryckrullens arm genom att vrida åtdragningsskruven mot dig (1).
3. Lyft upp tryckrullens arm (2).
4. När MIG-svetstråden matas underifrån spolen, ska du föra elektrodtråden genom inloppsledaren (3), mellan rullarna, genom utloppsledaren och in i MIG-svetspistolen.
5. Säkra tryckrullens arm och åtdragningsskruven för tråddrivningen igen och justera trycket vid behov.
6. När MIG-svetspistolen är någorlunda rak ska du mata tråden genom MIG-svetspistolen genom att trycka ner avtryckaren.
7. Stäng sidoluckan.

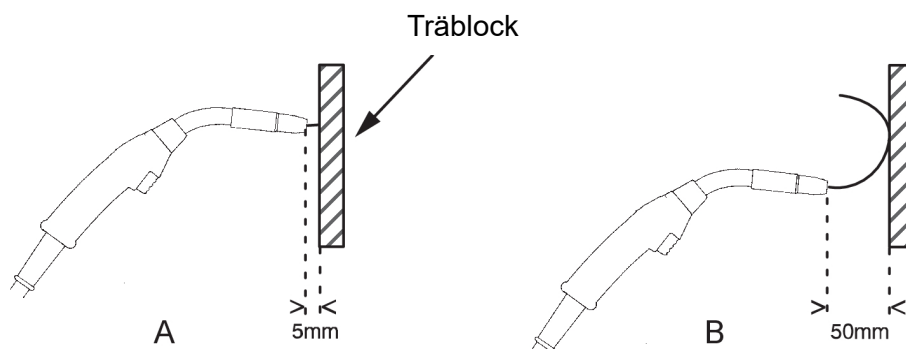


Svetsning med aluminiumtråd

Om du vill svetsa aluminium med MLX 200 MIG-svetspistolen i standardutförande, ska du se bruksanvisningen för MIG-svetspistolen angående byte av stålledare i standardutförande mot en teflonledare.

Beställ följande tillbehör: Drivrulle med "U"-spår 1,0 mm/1,2 mm och teflonledare (PTFE-ledare), 3 meter. Se kapitlet SLITDELAR i den här manualen och kapitlet SLITDELARE i handboken för MXL 200 för ordernummer.

5.5 Inställning av trådmatningstryck



Kontrollera först att tråden löper mjukt genom trådledaren. Ställ därefter in trådmatarens tryckrullar. Trycket får inte vara för högt.

För att kontrollera att rätt trådmatningstryck är inställt kan du mata ut tråd mot ett isolerande föremål, till exempel ett träblock.

När svetspistolen hålls cirka 6 mm från träblocket (bild A) ska matarrullarna slira mot tråden.

När svetspistolen hålls cirka 50 mm från träblocket ska tråd matas ut och böja sig (bild B).

5.6 Byte av matnings-/tryckrullar

En matarrulle med dubbelspår medföljer som standard. Byt matarrullen för att matcha tillsatsmaterialet.



OBSERVERA!

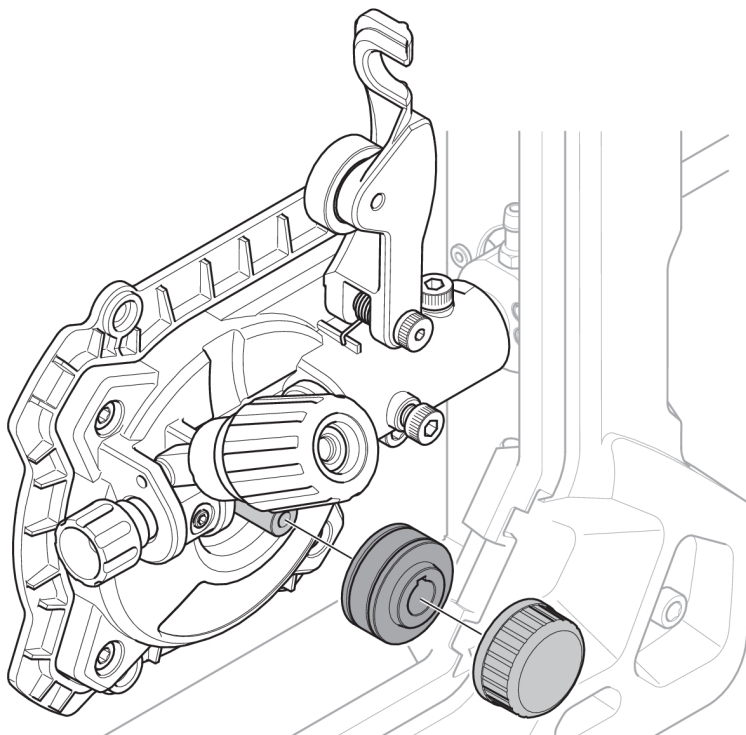
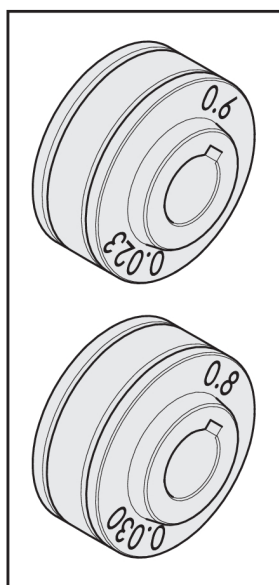
Var noga med att inte tappa bort nyckeln som sitter i drivmotorns axel. Den här nyckeln måste vara inpassad med drivrullens slits för korrekt drift.

1. Öppna sidoluckan.
2. Avlägsna matarrullens fästskruv genom att vrida den moturs.
3. Byt matarrulle.
4. Dra åt matarrullens fästskruv genom att vrida den medurs.
5. Stäng sidoluckan.



OBSERVERA!

Den synliga trådmärkningen anger trådens spår diameter som används.



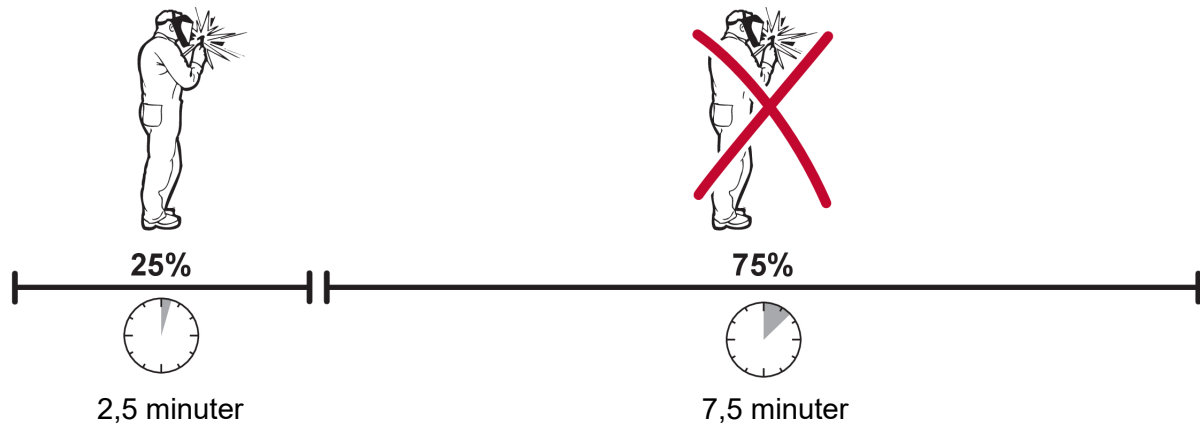
5.7 Skyddsgas

Valet av lämplig skyddsgas beror på materialet. Vanligtvis svetsas kolstål med blandad gas (Ar + CO₂) eller 100 % koldioxid (CO₂). Rostfritt stål kan svetsas med blandad gas (Ar + CO₂) eller Trimix (He + Ar + CO₂). Aluminium och silikonbrons använder ren argongas (Ar). I sMIG-läget (se avsnittet "sMIG-läge" i kapitlet INSTÄLLNINGSPANEL) kommer optimal svetsbåge med gasen du använder att ställas in automatiskt.

5.8 Intermittensfaktor

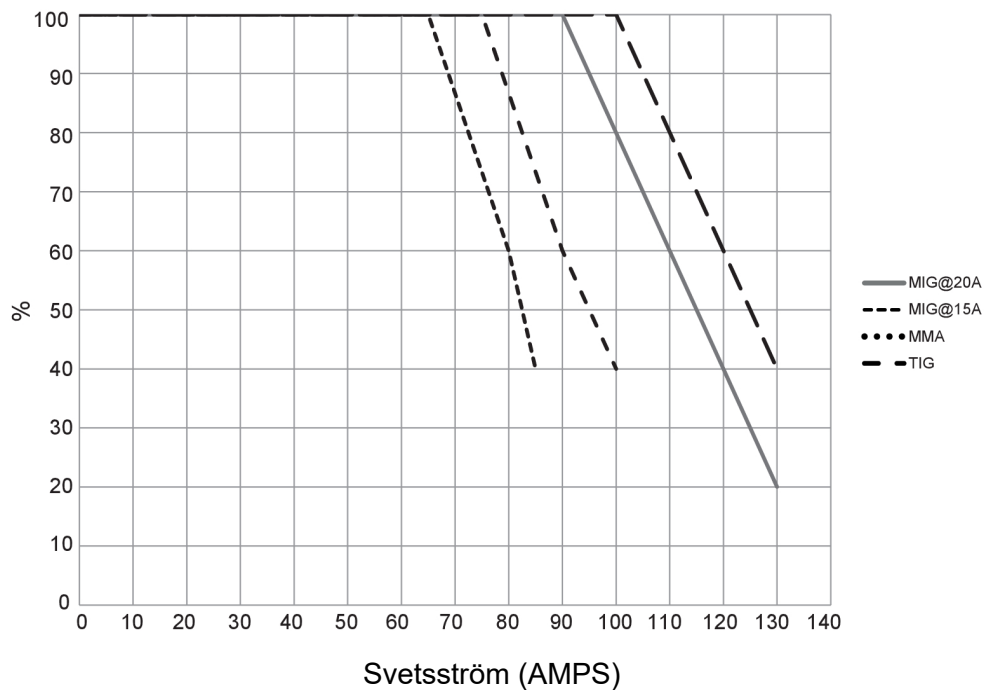
EMP 215ic och E; 215ic har en svetsseffekt på 205 A vid intermittensfaktor på 25 % (230 V). En självåterställande termostat skyddar strömkällan om intermittensfaktorn överskrids.

Exempel: Om strömkällan arbetar vid en intermittensfaktor på 25 %, kommer den att tillhandahålla nominell strömstyrka i högst 2,5 minuter för varje 10-minutersperiod. Strömkällan måste få svalna under återstående 7,5 minuter.

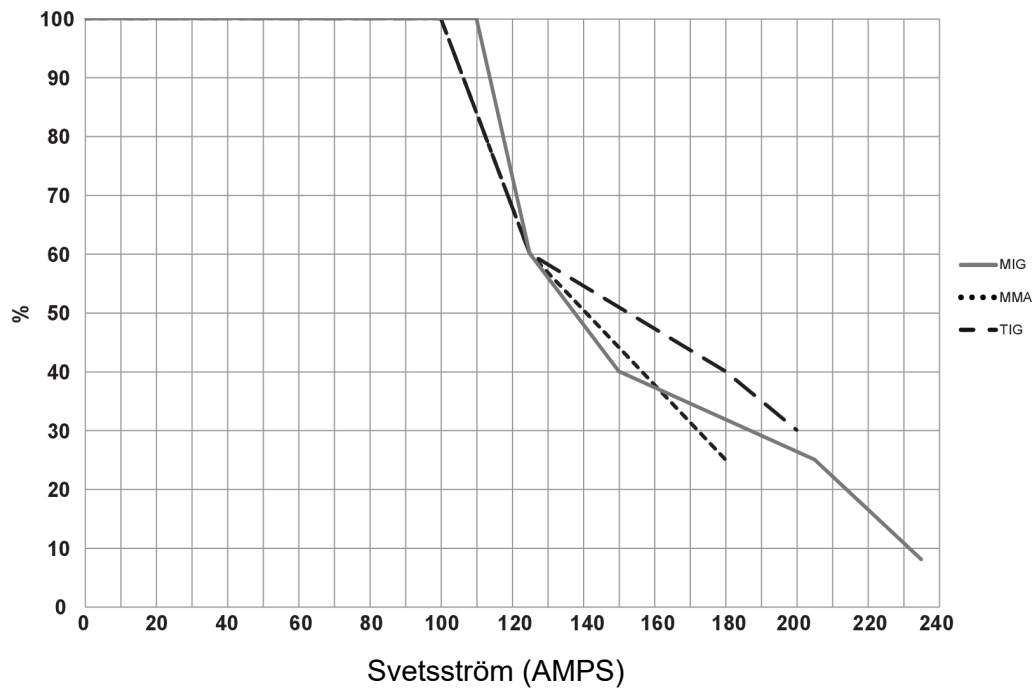


Det går att välja en annan kombination av intermittensfaktor och svetsström. Använd nedanstående grafer för att fastställa korrekt intermittensfaktor för en viss svetsström.

Intermittensfaktor på 120 V AC



Intermittensfaktor på 230 V AC



5.9 Överhettningsskydd



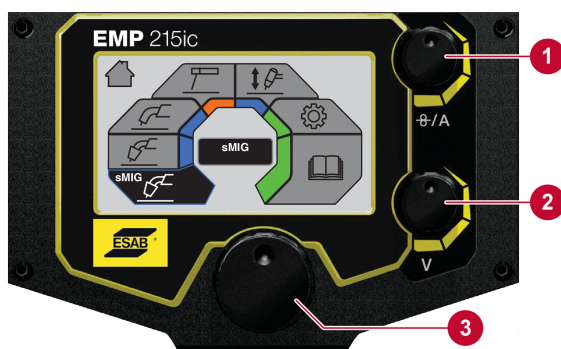
Svetsströmkällan har ett överhettningsskydd som löser ut om den interna temperaturen blir för hög. När detta sker bryts svetsströmmen och en symbol för överhettning visas på bildskärmen. Överhettningsskyddet återställs automatiskt när temperaturen har återgått till normal arbetstemperatur.

6 INSTÄLLNINGSPANEL

Allmänna säkerhetsregler för handhavandet av utrustningen återfinns i kapitlet "SÄKERHETSÅTGÄRDER" i denna handbok. Allmän information om drift återfinns i kapitlet "DRIFT" i denna handbok. Den som ska använda utrustningen ska ha läst och till fullo förstått båda dessa kapitel.

Efter start visas huvudmenyn på inställningspanelen.

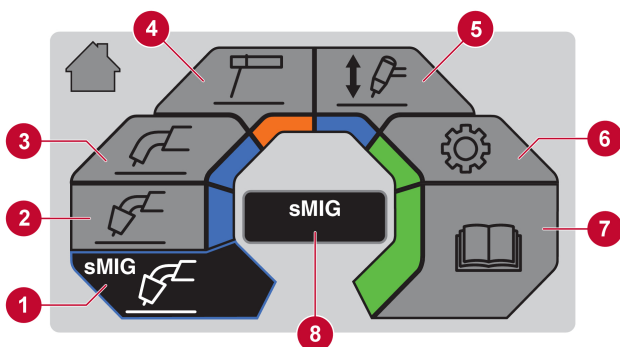
6.1 Hur man navigerar – EMP 215ic



1. Val av ström/hastighet för trådmatning
2. Spänningsval
3. Menynavigering Roter och tryck för att välja menyalternativ

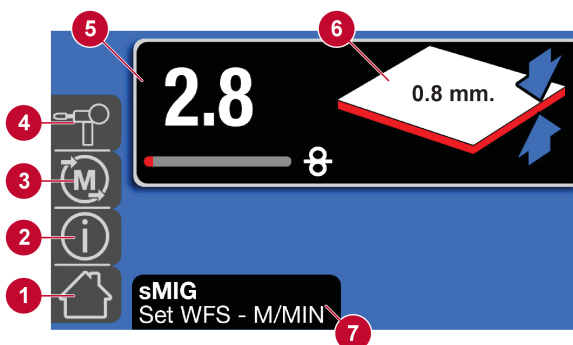
6.1.1 Huvudmeny

EMP 215ic



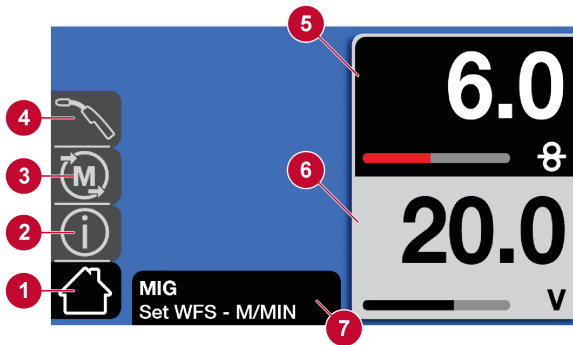
1. sMIG-läge
2. Manuellt MIG-läge
3. Flux cored wire-läget
4. MMA-läge
5. Lift-TIG-läge
6. Inställningar
7. Information i handbok
8. Dialogruta

6.1.2 sMIG-läge



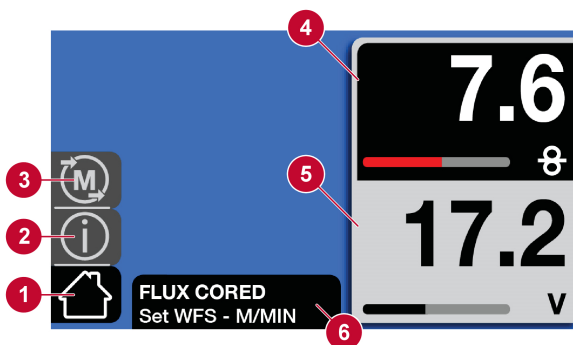
1. Startskärm
2. Information
3. Minne
4. Val av MIG-/spolpistol
5. Trådmatningshastighet
6. Materialtjocklek
7. Dialogruta

6.1.3 Manuellt MIG-läge



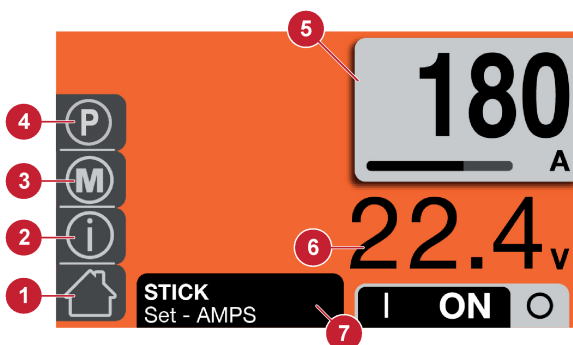
1. Startskärm
2. Information
3. Minne
4. Val av MIG-/spolpistol
5. Trådmatningshastighet
6. Spänning
7. Dialogruta

6.1.4 Flux cored wire-läget



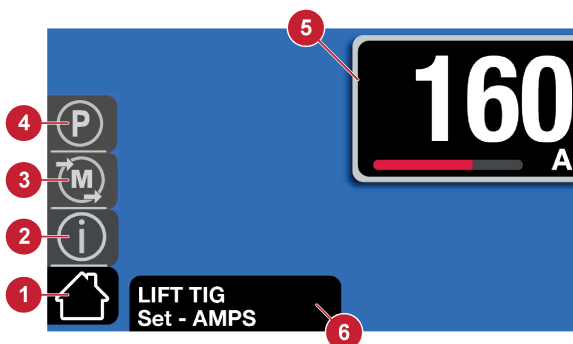
1. Startskärm
2. Information
3. Minne
4. Trådmatningshastighet
5. Spänning
6. Dialogruta

6.1.5 MMA-läge



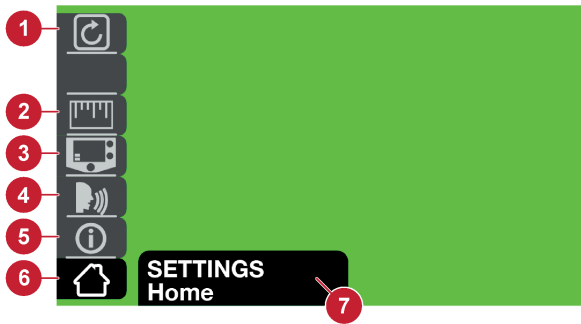
1. Startskärm
2. Information
3. Minne
4. Parameter
5. Ampere
6. Spänning (OCV eller båge)
7. Dialogruta

6.1.6 LIFT-TIG läge



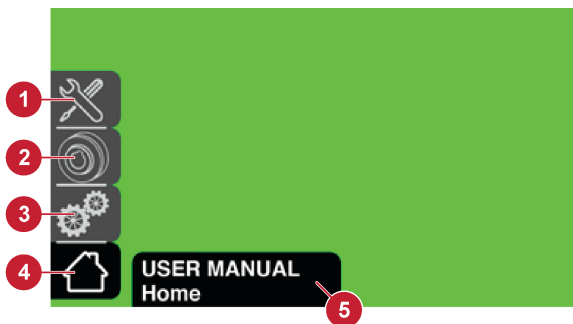
1. Startskärm
2. Information
3. Minne
4. Parameter
5. Ampere
6. Dialogruta

6.1.7 Inställningar













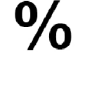

1. Återställ läge
2. Tum/metrisk
3. Grundläggande/avancerat
4. Språk
5. Information
6. Startskärm
7. Dialogruta

6.1.8 Information i handbok












1. Underhållsinformation
2. Slit- och reservdelar
3. Driftinformation
4. Startskärm
5. Dialogruta

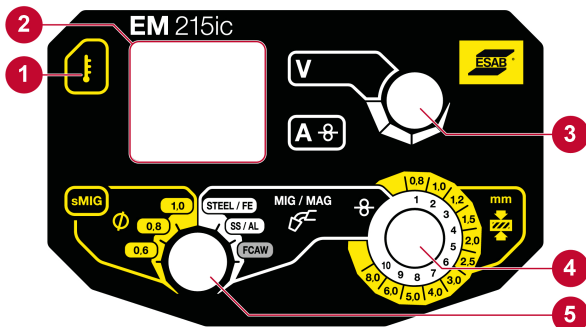
6.1.9 Referensguide för ikoner

	Hem		Val av punktsvetsningstid på/av
	Information	<input checked="" type="checkbox"/> 	
	MIG-svetspistol		Justering av punktsvetsningstid på
	Gränser		Flux cored
	Gränser		Manuell MIG
	Procent		MMA

	Förströmning Tiden som skyddsgasen ligger kvar innan svetsbågen har startats.		Smart MIG
	Efterströmning Tiden som skyddsgasen ligger kvar efter att svetsbågen har stoppats.		Lift-TIG
S	Sekunder		Sparar svetsningsprogram för en specifik tillämpning i minnesläget.
	Inställningar i användarhandbokens meny		Avbeställ
	Spolpistol (Ej alla marknader)		Fjärrkontroll
	Inställningar		Fotreglage
	2T, avtryckare PÅ/AV		Efterbrinning Justerar tiden som spänningen ligger kvar efter att trådmatningen har stoppats för att hindra tråden från att fastna i svetspölen.
	4T, håll/lås avtryckaren		Användarhandbok för huvudmeny
A	Ström (A)		Plättjocklek i sMIG-läge
	Bågeffekt Vid pinnsvetsning höjs matningen när båglängden kortas ner för att minska eller eliminera risken för att pinnelektroden fastnar i svetspölen		Trimningsstång Ändrar strängprofilen från platt till konvex eller från platt till konkav.
	Nedåtsluttning Riktar strömmen nedåt under en tidsperiod vid slutet av svetscykeln.		Avancerade inställningar

	Hot start Ökar matningen när elektroden tänds för att minska risken för att den fastnar.		Grundinställningar
	Induktans Tillskott av induktans i bågens egenskaper för att stabilisera bågen och minska stänk under kortslutningsförloppet.		Diagnostik
	Minne Kan spara svetsningsprogram för specifika tillämpningar		Val av språk
	Val av pinnelektrod		Måttenhet
	Uppåtsluttning Riktat strömmen uppåt under en tidsperiod vid början av svetscykeln.		Strängprofil, konkav
V	Spänning (V)		Strängprofil, konvex
	Trådmatningshastighet	.8 mm (.030") 	Tråddimension

6.2 Hur man navigerar – EM 215ic



1. Indikering av överhettning: Symbolen tänds när produkten överhettas.
2. Volt-/Amp-skärmen: Lysdioden visar volt- och amperevärden under svetsning. Den håller kvar den senast använda parametern. Vid sMIG visar "V" tråddiameter medan tomgångs "A" visar inställd trådmatningshastighet.
3. Spänningsratt: Justerar spänningsvärdet (saknar funktion vid sMIG).
4. Ratt för plåttjocklek eller trådmatningshastighet: i sMIG-läge (yttre cirkel, i gult) kan plåttjockleken justeras. Trådmatningshastigheten kan justeras vid manuell MIG/MAG eller flussfyllda rörtrådar (inre cirkel, i vitt).
5. Ratt för processval: Möjliggör val mellan sMIG-läge (vänster, i gult) och manuellt MIG-läge (höger, i vitt).

6.2.1 Symbolförklaring EM 215ic

	Övertemperatur		Volt (endast manuellt MIG-läge)
sMIG	Smart MIG	A	Ström (A)
	Tråddiameter (endast sMIG-läge)		Trådmatningshastighet
MANUAL 	Manuell MIG		Tjockleksmätning (endast sMIG-läge)

7 UNDERHÅLL



OBSERVERA!

Regelbundet underhåll är viktigt för tillförlitlig och säker drift.



OBSERVERA!

Endast auktoriserad personal med erforderlig elteknisk kompetens får avlägsna produktens hölje eller utföra anslutnings-, underhålls- och reparationsarbete på svetsutrustning.



OBSERVERA!

Produkten omfattas av tillverkarens garanti. Alla försök av icke-auktoriserade servicecenter att reparera produkten kommer att upphäva garantin.



VARNING!

Koppla bort strömmen innan underhållsarbete utförs. Behåll kontrollen och var medveten om vilka elkontakter som är fränkopplade när du utför arbete. Upptäck och förhindra för tidig återkoppling av strömmen.



OBSERVERA!



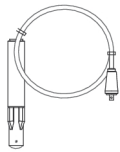

Utför underhåll oftare under väldigt dammiga förhållanden.

Kontrollera följande innan användning:

- att brännaren, brännarkabeln och -ledningarna inte är skadade.
- att kontaktpetsen på brännaren inte är skadad
- att brännarens munstycke är rent och fritt från skräp.

7.1 Rutinmässigt underhåll

Underhållsschema under normala driftförhållanden.

Intervall	Område att underhålla		
Var tredje månad	 Rengör eller byt ut oläsliga etiketter.	 Rengör svetsningsplintar.	 Kontrollera eller byt ut svetsningskablar.
Var sjätte månad	 Rengör insidan av utrustningen.		

7.2 Underhåll strömkälla och trådmataren

Rengör strömkällan varje gång du ersätter en trådbobin på Ø100 mm (4 tum) eller Ø200 mm (8 tum)

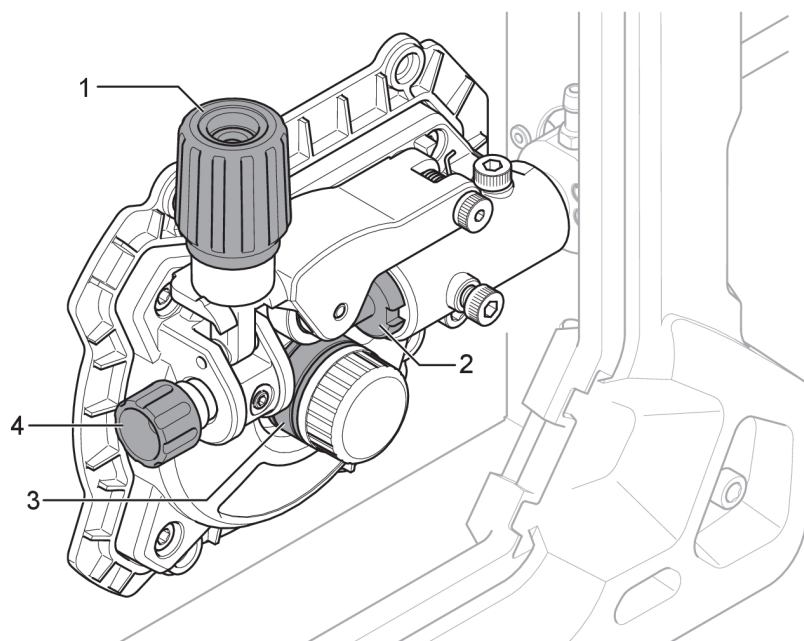
Rengöringsprocedur för strömkälla och trådmataren



OBSERVERA!

Använd alltid skyddshandskar och -glasögon under rengöring.

1. Frånkoppla alltid strömkällan från eluttaget.
2. Öppna sidopanelen och lossa på tryckrullens spänning genom att vrida spänningsskruven (1) moturs och sedan dra den mot dig.
3. Avlägsna tråden och trådbobinen.
4. Avlägsna brännaren och använd en luftledning med lågt tryck för att rengöra insidan av strömkällan samt dess luftinlopp och -utlopp. Var försiktig så att trådmaterialet inte lindas upp.
5. Kontrollera om trådens inloppsledare (4), trådens utloppsledare (2) eller matarrullen (3) är utslitna och måste bytas. Se bilagan "SLITDELAR" för delarnas ordernummer.
6. Avlägsna och rengör matarrullen med en mjuk borste. Rengör tryckrullen som är ansluten till trådmataarmekanismen med en mjuk borste.



7.3 Underhåll av brännare och ledare

Rengöringsprocedur för brännare och ledare

1. Frånkoppla alltid strömkällan från eluttaget.
2. Öppna locket och lossa på tryckrullens spänning genom att vrida spänningsskruven (1) moturs och sedan dra den mot dig.
3. Avlägsna tråden och trådbobinen.
4. Avlägsna brännaren från strömkällan.
5. Avlägsna ledaren från brännaren och inspektera den. Rengör ledaren genom att blåsa tryckluft (max. 5 bar) genom änden på ledaren som monterades närmast strömkällan.
6. Sätt tillbaka ledaren.

8 FELSÖKNING

Kontrollåtgärderna nedan bör vidtas innan auktoriserad servicepersonal tillkallas.

Problem	Åtgärd
Porositeten i svetsgodset	<ul style="list-style-type: none"> • Kontrollera att gasflaskan inte är tom. • Kontrollera att gasregleringen inte är stängd. • Kontrollera att gasens inlopps slang inte läcker eller är igensatt. • Kontrollera att korrekt gas är ansluten och att korrekt gasflöde används. • Begränsa avståndet mellan MIG-brännarens munstycke och arbetsstycket. • Säkerställ att arbetsstycket är rent innan svetsning.
Problem med trådmatningen Se bilagan SLITDELAR för korrekt storlekar och typer.	<ul style="list-style-type: none"> • Säkerställ att trådens spolbroms är korrekt justerad. • Säkerställ att matarrullen är av rätt storlek och att den inte är utsliten. • Säkerställ att korrekt tryck är inställt på matarrullarna. • Säkerställ rätt rörelseriktning baserat på trådtyp (i smältbadet för aluminium bort från smältbadet för stål) • Säkerställ att rätt kontaktpets används och att den inte är utsliten. • Säkerställ att ledaren är av rätt storlek och typ för tråden. • Säkerställ att ledaren inte är böjd så att friktion uppstår mellan ledaren och tråden.
Svetsningsproblem med MIG (GMAW/FCAW)	<ul style="list-style-type: none"> • Säkerställ att MIG-brännaren är ansluten till korrekt polaritet. Kontakta elektrodrådets tillverkare för rätt polaritet. • Ersätt kontaktpetsen om den har bågmärken i hålet som orsakar överdrivet motstånd för tråden. • Säkerställ att korrekt skyddsgas, gasflöde, spänning, svetsström, åk hastighet och vinkel på MIG-brännaren används. • Säkerställ att återledaren kommer ordentligt i kontakt med arbetsstycket.
Vanliga svetsningsproblem med MMA (SMAW)	<ul style="list-style-type: none"> • Säkerställ att du använder rätt polaritet. Elektrodhållaren är vanligtvis ansluten till den positiva polariteten och återledaren till den negativa polariteten. Se databladet för elektroder om du är osäker.
Svetsningsproblem med TIG (GTAW)	<ul style="list-style-type: none"> • Säkerställ att TIG-brännarens ledare är ansluten till den negativ svetsningsplinten • Säkerställ att korrekt skyddsgas, gasflöde, spänning, svetsström, åk hastighet, placering av tillsatstråd, elektroddiameter och svetsläge för strömkällan används. • Säkerställ att återledarklämman kommer ordentligt i kontakt med arbetsstycket. • Säkerställ att gasventilen på TIG-brännaren är påslagen.

Problem	Åtgärd
Ingen effekt/ingen båge	<ul style="list-style-type: none">• Kontrollera att elkopplaren för nätspänning är tillslagen.• Kontrollera om ett temperaturfel visas på bildskärmen.• Kontrollera om en systembrytare har utlösts.• Kontrollera att nät-, svets- och återledarkablarna är korrekt anslutna.• Kontrollera att rätt strömstyrka är inställd.• Kontrollera nätsäkringarna.
Överhettningsskyddet löser ut ofta.	<ul style="list-style-type: none">• Säkerställ att du inte överskrider rekommenderad intermittensfaktor för svetsströmmen du använder. Se avsnittet "Intermittensfaktor" i kapitlet DRIFT.• Säkerställ att luftinloppen eller -utloppen inte är igensatta.

9 RESERVDELSBESTÄLLNING



OBSERVERA!

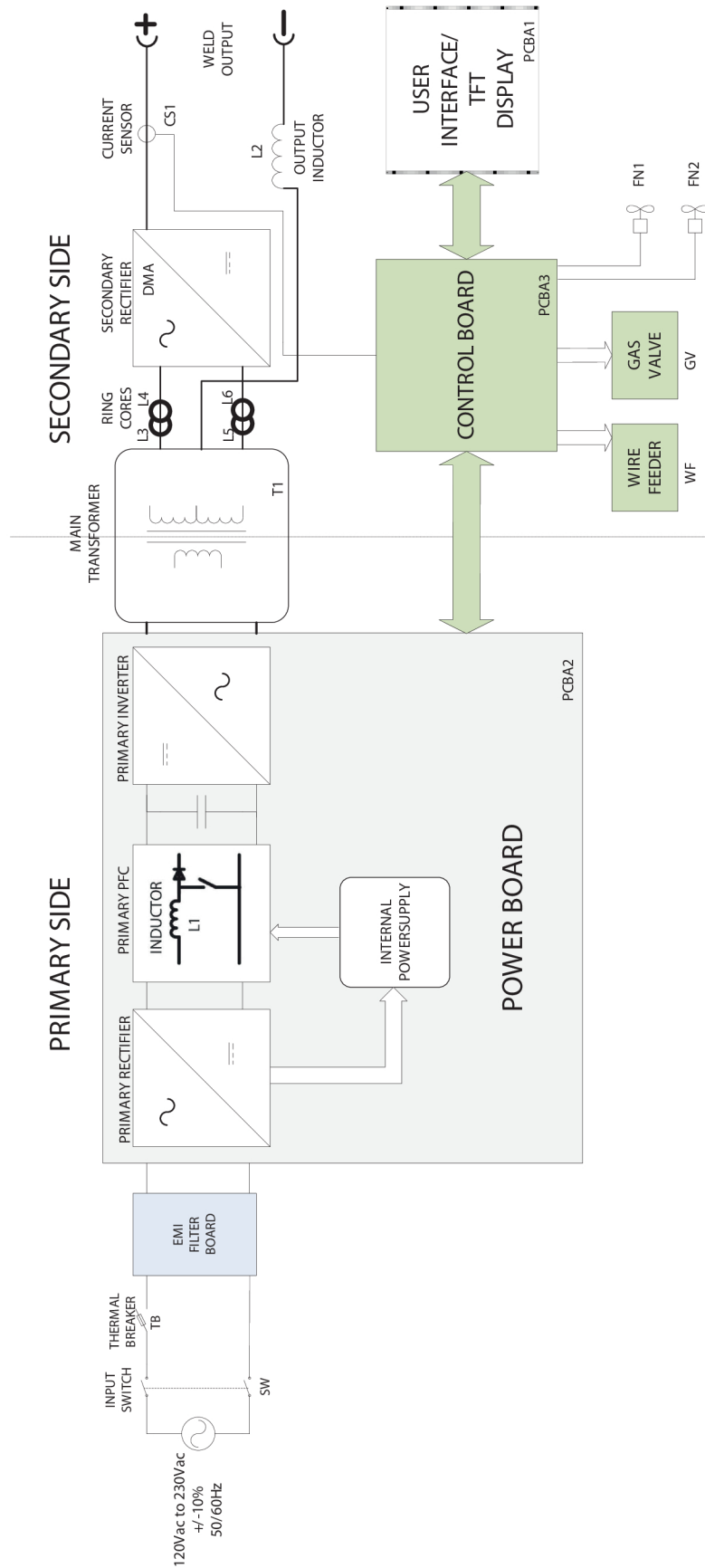
Allt reparationsarbete, såväl mekaniskt som elektriskt, ska utföras av auktoriserad ESAB-servicetekniker. Använd endast ESAB originalreservdelar och -slitdelar.

EMP 215ic och EM 215ic är utformade och testade i enlighet med de internationella standarderna **IEC-/EN 60974-1, IEC-/EN 60974-5, IEC-/EN 60974-7, IEC-/EN 60974-10, IEC-/EN 60974-12** och **IEC-/EN 60974-13**. Det auktoriserade servicecentret som utfört service eller reparationsarbete ansvarar för att se till att apparaten fortfarande uppfyller kraven i ovan nämnda standarder.

Reservdelslistan är ett separat dokument, som kan laddas ned från vår webbplats:
www.esab.com.

SCHEMA

EMP 215ic, EM 215ic

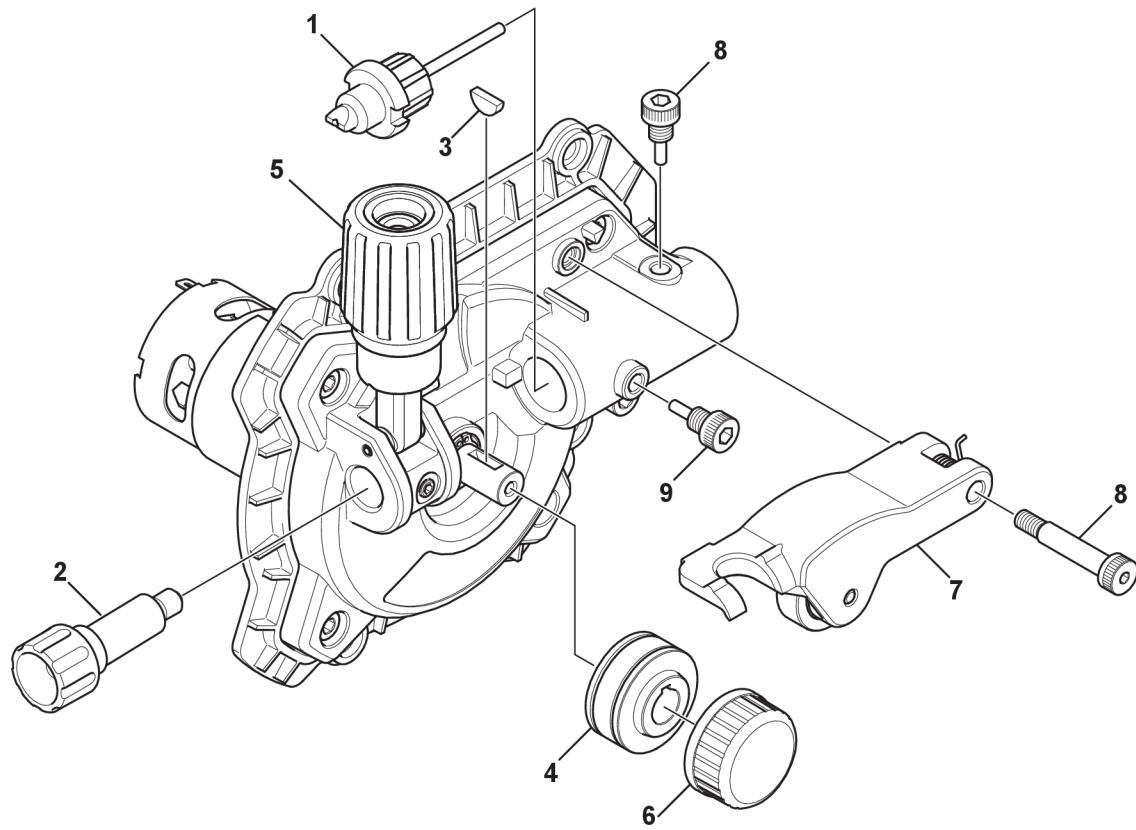


BESTÄLLNINGSDNUMMER

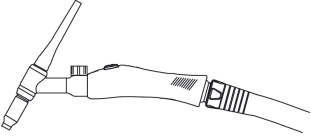
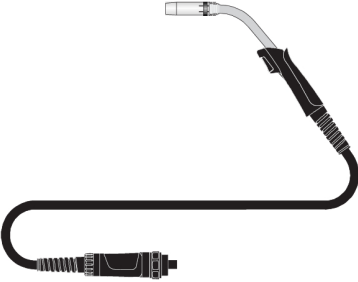
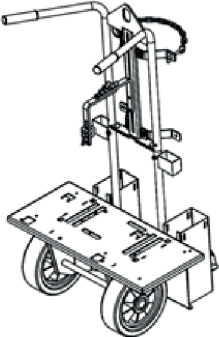
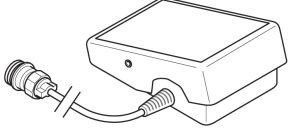
Ordering no.	Denomination	Note
0700 300 985	EMP 215ic	Bobbin Ø100–200 mm (4–8 in.) CE, euro connection
0700 300 986	EM 215ic	Bobbin Ø100–200 mm (4–8 in.) CE, euro connection
0463 412 001	Spare parts list	
0459 560 101	Instruction manual for MXL™ 200	

SLITDELAR

Item	Ordering no.	Denomination	Wire type	Wire dimensions
1	0558 102 460	Wire outlet guide steel	Fe/SS/Flux Cored	0.8 mm / 0.9 mm / 1.0 mm (0.031 in. / 0.035 in. / 0.040 in.)
	0558 102 461	Wire outlet guide steel	Fe/SS/Flux Cored	0.6 mm (0.024 in.)
	0464 598 880	Wire outlet guide teflon	Aluminium	1.0 mm – 1.2 mm (0.040 in. – 0.045 in.)
2	0558 102 328	Wire inlet guide	Fe/SS/Flux Cored	0.6 mm / 0.8 mm / 0.9 mm / 1.2 mm (0.023 in. / 0.030 in. / 0.035 in. / 0.045 in.)
3	0191 496 114	Key-drive shaft crescent	N/A	N/A
4	0367 556 001	Feed roll "V" groove	Fe/SS/Flux Cored	0.6 mm / 0.8 mm (0.023 in. / 0.030 in.)
	0367 556 002	Feed roll "V" groove	Fe/SS/Flux Cored	0.8 mm / 1.0 mm (0.030 in. / 0.040 in.)
	0367 556 003	Feed roll "V" groove	Fe/SS/Flux Cored	1.0 mm / 1.2 mm (0.040 in. / 0.045 in.)
	0367 556 004	Feed roll "U" groove	Aluminium	1.0 mm / 1.2 mm (0.040 in. / 0.045 in.)
5	0558 102 329	Locking knob (Wire tension)	N/A	N/A
6	0558 102 518	Feed roller retaining knob		
7	0558 102 331	Pressure arm complete assembly	N/A	N/A
8	0558 102 330	Screw	N/A	N/A
9	0558 102 459	Euro adapter locating screw	N/A	N/A



TILLBEHÖR

0700 300 869	TIG Torch ET 17V 4 m TIG torch c/w 8 pin plug	
0700 200 004	MIG Torch MXL™ 270 3 m (for FCW 1.2 mm)	
0700 300 872	Trolley	
W4014450	Foot control Contactor on/off and current control with 4.6 m (15 ft) cable and 8-pin male plug	

RESERVDELAR

Item	Ordering no.	Denomination
1	0700 200 002	MIG Torch MXL™ 200, 3 m (10 ft)
3	0349 312 105	Gas hose, 4.5 m (14.8 ft)
4	0700 006 900	MMA welding cable kit, 3 m (10 ft)
5	0700 006 901	Return welding cable kit, 3 m (10 ft)



A WORLD OF PRODUCTS AND SOLUTIONS.



For contact information visit esab.com

ESAB AB, Lindholmsallén 9, Box 8004, 402 77 Gothenburg, Sweden, Phone +46 (0) 31 50 90 00

manuals.esab.com

